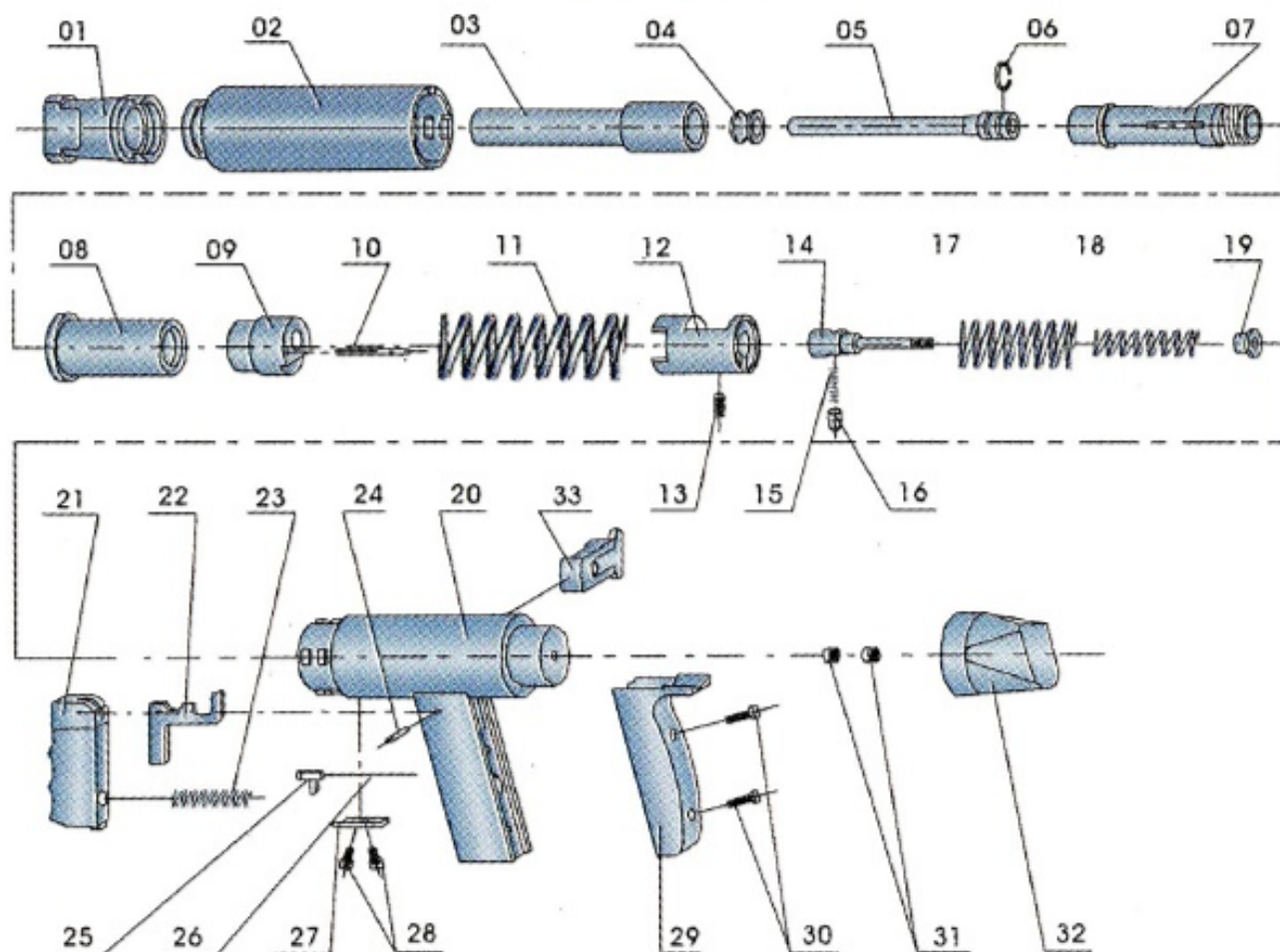


СХЕМА GFT603



- | | | | | | |
|----|---------------------|----|----------------------------|----|--------------------------------------|
| 1 | Упор | 12 | Держатель поршня | 23 | Возвратная пружина курка |
| 2 | Внешний короб | 13 | Винт | 24 | Ось курка 4x26 |
| 3 | Направитель крепежа | 14 | Ударник | 25 | Пластина стальная |
| 4 | Амортизатор | 15 | Пружина штока торможения | 26 | Возвратная пружина стальной пластины |
| 5 | Поршень | 16 | Шток торможения | 27 | Крышка пластины стальной |
| 6 | Поршневое кольцо | 17 | Пружина держателя ударника | 28 | Винт M4x8 |
| 7 | Ствол | 18 | Пружина ударника | 29 | Рукоятка |
| 8 | Короб патронника | 19 | Втулка | 30 | Винт M4x16 |
| 9 | Патронник | 20 | Корпус рукоятки | 31 | Гайка M5 |
| 10 | Чека 4x43 | 21 | Спусковой механизм | 32 | Задний колпак |
| 11 | Возвратная пружина | 22 | Курок спускового механизма | 33 | Устройство подачи патрона L18 |